

“令和の要塞”
サバイブ

5000 / 7000

地震、台風、竜巻、核…
迫りくる脅威から
家族を守る災害用シェルター



迫りくる様々な脅威に **5 way** まで対応可能!

放射性物質

生物兵器

炭そ菌・コレラ菌など

化学兵器

サリン・VXガスなど

耐震

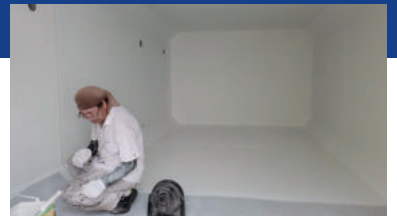
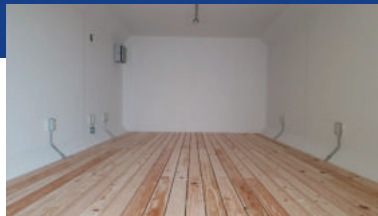
暴風



令和のシェルターは「地上設置型」

PCコンクリートボックス型のメリット

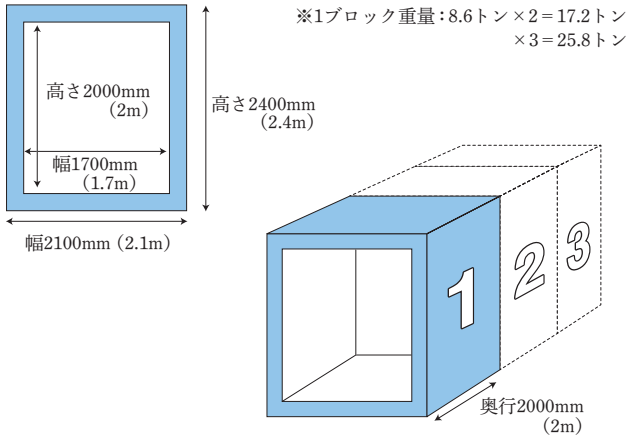
- 地下に埋める工法よりもコストをかけずに設置可能。
- 地上に設置するので通気性がよく衛生的。
- ユニット組立施工の為、短期間で設置可能。
- 収容人数にあわせてフルオーダー対応。
- 災害時、地下シェルターに比べて閉じ込められるリスクが低い。



耐震・暴風仕様はもちろん、CBRN対応空気をろ過器を設置することで核シェルター化も可能です。オーダーで長さや自由に変えられ、約4.5畳～約23畳まで対応（附室の有無を選択可能）。通常時は倉庫や部屋としても利用可能です。内装・外装・医療品・ソーラー蓄電装置などの「ライフライン設備」をオプションでご用意します。

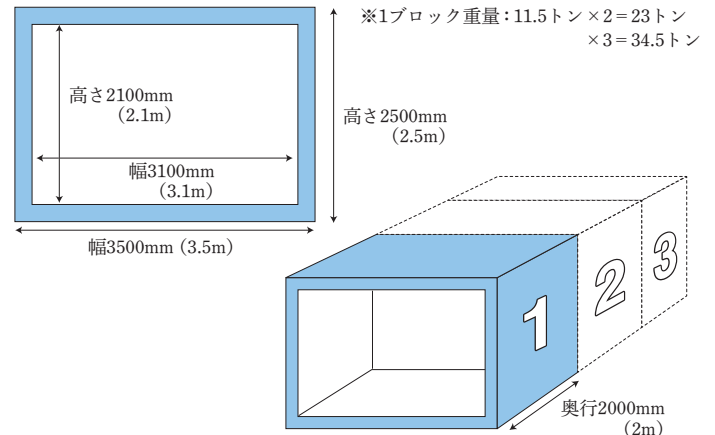
サバイブ 5000

外寸／幅W2,100×奥行D2,000×高さH2,400
 内寸／幅W1,700×奥行D2,000×高さH2,000
 重量／8.6t



サバイブ 7000

外寸／幅W3,500×奥行D2,000×高さH2,500
 内寸／幅W3,100×奥行D2,000×高さH2,100
 重量／11.5t



災害用シェルター サバイブ 設置までの流れ

国内工場
で製造



PCコンクリートボックス形状により、通常のシェルター建設より大幅に工期を短くすることが可能です。

設置場所に
応じて基礎
工事



枠組み後コンクリートを流し込み地盤を固めます。（設置場所の状況により必要ない場合もございます。）

7日間で乾燥します。

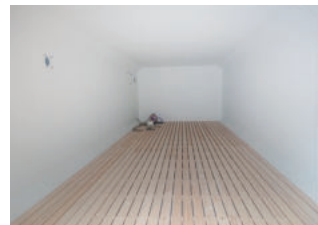
いよいよ設置



いよいよ設置です。警備員を配置し、入念な打合せのあと、クレーンでシェルターのパーツを搬入します。

2時間ほどで連結まで完了します。

内装・外装
工事
(オプション設置)



ドアを設置、足場を組み同時に内・外塗装を行います。内部には「スノコ」を格納、通気性を保ちカビ等を防ぎます。外装も完成です！

オプションで災害シェルターを核シェルターにバージョンアップ！核の脅威にも対応可能です。

一般家庭用 核シェルター イスラエル製CBRNフィルター搭載

レインボー72R

世界60カ国以上の様々な軍・機関・施設等に導入されています。



アメリカ陸軍コンテナ式除去装置 ドイツ陸軍コンテナ式除去装置 ドイツ消防コンテナ式除去装置 イスラエル軍コンテナ式除去装置



シンガポール各地下鉄駅

ヒルトンホテル Tel Aviv

イスラエル病院 公共施設 等



官公庁

特殊消防車

監視庁

原子力発電所



認証ISO9001に
従った品質管理

①品質保証 AQAP2110

②電気安全 IEC60335-1

③環境試験 MIL-STD810 D1&2&EN

④HEPAフィルターの効率 EST-PHC0013



99.995% 有害物質を除去可能！

レインボー72Rは、**CBRN**（**C**:化学兵器、**B**:生物兵器、**R**:放射性物質、**N**:核・放射能）に対応する、シェルター先進国イスラエル製の空気ろ過器です。高性能かつ非常時の安定稼働が可能で、放射性物質・サリン・VXガスなどの有毒物質を99.995%遮断することが出来ます。CBRN防護システムはNATO軍（北大西洋条約機構連合軍）の認証を持ち、NATO内各国軍隊をはじめ、米軍やドイツ軍など世界各国の軍隊に広く採用されており、**日本でも官公庁・国防機関・原発・病院など50カ所以上に納入されています。**

特殊フィルターによる 強力な有害物質除去機能

製品に搭載されている特殊空気ろ過フィルターによって、外気に含まれる様々な**有害物質を99.995%除去**しますので安心して避難することができます。放射性物質のみならず、**VXガス、サリン、炭そ菌**など幅広い有毒物質に対応可能です。



室内の高気圧効果で 外気の侵入防止

この装置の重要な作用はもう一点、**室内の気圧を高める効果**です。室内に空気を送り込むことで気圧を高め、空気は室内から室外へと一方方向へのみ流れます。**小さな隙間があったとしても外気は室内に侵入しません。**



停電時も安心の 手動対応可能設計

有事の際には、停電が起こりうることも想定されるため、**手動で装置を稼働**させることが出来ます。



台風・暴風・竜巻に耐える頑丈な構造の防護扉〈1点留/6点留に対応〉※水害・防爆仕様は別製品となります。

防護扉



気候変動により年々強大化する台風により生じる暴風や、各地で頻発している竜巻等に対応可能です。

※扉の厚みは5cm / 6cm / 10cmに対応しております。
尚、縦横の長さ、幅もサイズオーダーを承っております。
※防爆扉のご用意も可能です。（別製品となります）



当社はあらゆる災害・リスクに備える製品を取り扱っております。

■耐震シェルター・O₂シェルター

耐荷重圧縮試験で580トンも楽々クリア！
いざという時、身を守る
「つぶされない耐震シェルター」

耐震



世界でも有数の地震大国日本。WNIはいつ起こるとも知れない地震災害から身を守るためのシェルターを開発しました。WNIの耐震シェルターは第三者機関で実施した品質性能試験・耐荷重圧縮試験にて約580トンの耐荷重圧縮試験に合格した「潰されないシェルター」です。今までのシェルターでは約30～40トンまで耐えられるものが一般的でしたので、まさに桁違いの実力。ここまで耐震能力の高い強靱なシェルターは日本初です！

酸素ルームとして毎日使用可能！

耐震

酸素ルーム

O₂ SHELTER

有事にしか使用することのないシェルターに、普段使い可能な酸素ルーム機能をプラス。健康機器として毎日使えるハイブリッド2wayモデルです。



■WNI-SHELTER「最後の砦」

地下に埋めることなく、放射性物質、化学・生物兵器、耐震の最大4wayに対応する室内設置型核シェルター

放射性物質

生物兵器
炭素・コレラ菌など

化学兵器
サリン・VXガスなど

耐震



■580トン耐荷重試験に合格

公的機関において、耐荷重試験・耐震強度試験に合格しました。

■CBRNE防護システム対応

イスラエル製CBRN (C=化学兵器、B=生物兵器、R=放射性物質、N=核) 対応特殊空気ろ過フィルター搭載。さらに当社オリジナルE (E=地震) を備えた日本初の鉄壁防御空間を実現しました。

■日本の住宅事情に合わせた設計

マンション、庭のない住宅、地下室を作れない、地下埋設では予算が合わない等、従来の核シェルターを諦めていた方も設置が可能です。

■国内フルカスタマイズ製造

ご要望に応じて、サイズ・内装・外装・機能をフルカスタマイズ。お客様だけの特別な空間を作ります。



ワールドネットインターナショナル株式会社

☎042-440-6023

Email shelter@wni-jp.com

URL https://kakushelter.com

【本社】 〒105-0022 東京都港区海岸1-2-20 汐留ビルディング3F
TEL:03-6721-8877 (代表) FAX:042-440-6021

【調布支社】 〒182-0036 東京都調布市飛田給2-22-8 シティエースタートビル2F
TEL:042-440-6023 FAX:042-440-6021

【静岡工場】 〒425-0066 静岡県焼津市大島1603-3
TEL:054-625-9990 FAX:054-625-9991

【静岡ショールーム/倉庫】

〒425-0091 静岡県焼津市八楠4-39-14
TEL:054-639-9120 FAX:054-639-9130



お取り扱い店



YAJIMA HOLDINGS
株式会社ヤジマホールディングス



050-5805-3126

(営業時間:9時~21時 年中無休)

メール info@yjmhod.jp

HP https://yjmhod.jp